

УДК 595.763

В. А. КАЩЕЕВ. М. К. ЧИЛЬДЕБАЕВ. А. М. ПСАРЕВ

К МЕТОДИКЕ ИЗУЧЕНИЯ ПОЧВЕННОЙ МЕЗОФАУНЫ ЧЛЕНИСТОНОГИХ. СООБЩЕНИЕ 1

(Институт зоологии и генофонда животных МН — АН РК)

Приведены новые методические приемы сбора и изучения почвенной мезофауны. Описаны модификации эксгаустера и несколько конструкций ловушек для сбора субстратных и напочвенных членистоногих, значительно повышающих эффективность полевых работ.

Успех почвенно-зоологических исследований зависит, прежде всего, от выбора методик их качественного и количественного учета. В отечественной и зарубежной литературе существует немало методических руководств [1, 2, 3 и др.] как общего, так и частного характера, посвященных изучению отдельных систематических групп. В результате многолетнего опыта полевых работ нами были разработаны [4-8] и с успехом использовались многие методические приемы и инструменты, которые позволяли собирать обширный материал при минимуме затрат времени и труда.

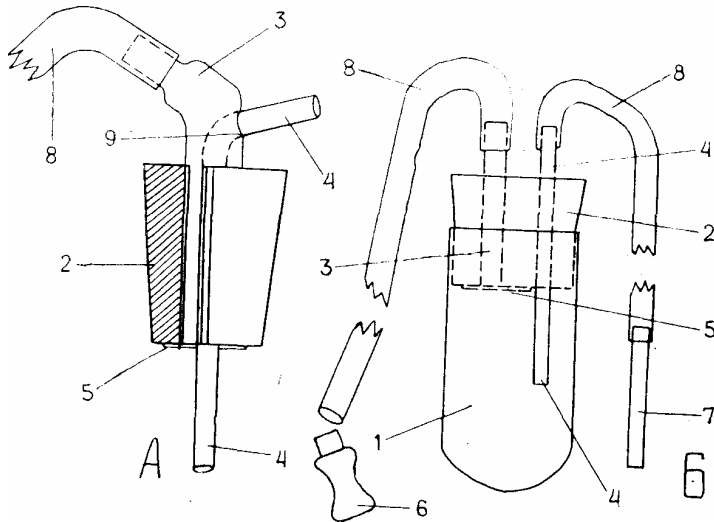


Рис. 1. Эксгаустер: А - крупный план пробки, где засасывающая трубка находится внутри всасывающей; Б - общий вид простейшего эксгаустера

Эксгаустер (по некоторым источникам - аспираторы) - универсальный и крайне необходимый инструмент для сбора любых мелких членистоногих, а почвообитающих и субстратных - особенно. Существует довольно много различных модификаций этого прибора, однако работают они все по единому принципу - создание в рабочей емкости пониженного давления, - вследствие чего создается всасывающий эффект.

Простейший тип эксгаустера (рис. 1 Б) состоит из цилиндрического накопительного сосуда 1, в который плотно вставляется резиновая или корковая пробка 2 с двумя трубками - всасывающей 3 и засасывающей 4. Засасывающая трубка на 3-5 см должна входить внутрь накопительного сосуда, что затрудняет выход пойманных членистоногих. Всасывающая трубка снабжается предохранительной сеткой 5, которая приклеивается к пробке над отверстием всасывающей трубки. В качестве материала для этой цели используют мельничный газ или мелкую металлическую сетку. Всасывающая трубка должна быть немного большего диаметра, чем засасывающая для увеличения засасывающего эффекта. На наружные концы трубок одевают пластмассовые или резиновые трубочки 8. Их длина обусловлена удобством работы и определяется опытным путем. В конец засасывающей трубочки вставляется отрезок (5—10 см) стеклянной или металлической трубки, что облегчает подведение засасывающего отверстия к объекту. Конец всасывающей трубки может быть снабжен мундштуком произвольной формы 6. При работе с опасными объектами (переносчики и промежуточные хозяева инфекций) на всасывающую трубку надевают резиновую грушу.

Наилучший приемный сосуд - широкогорлые пластмассовые пробирки. Для этой цели очень удобны крупные пробирки от центрифуг. Они не бьются, и исследователь избавлен от серьезных огорчений при потере собранного материала. Кроме того, гнущийся под нажимом пальцев край сосуда очень удобен при пересыпании улова в пробирку.

Если объект невелик и количество материала небольшое, очень удобно пользоваться эксгаустером, накопительным сосудом которого служит стандартная пробирка (рис. 1А). При завершении пробы или ее фиксируемой части достаточно вынуть пробку с трубками и заменить ее обычной. Однако отверстие пробирки невелико, и в пробке не могут поместиться обе рабочие трубки. Эту задачу можно решить, пропустив засасывающую трубку 4 (2,5-3 мм), внутри всасывающей трубки 3 (6- 7 мм). Изготовление такого эксгаустера несколько сложнее. В трубке 3 (медной, латунной или стальной) прорезается отверстие 9 с прорезью выше него, чтобы можно было вставить изогнутую трубку 4, затем прорезь и периметр отверстия запаивают. Изгиб и сужение трубки 3 не обязательны, но удобнее в работе.

При завершении сбора эксгаустером перемещение собранных членистоногих в морилку или в пробирку производить довольно трудно, особенно если они очень подвижны (пауки, некоторые жуки или летающие насекомые). Для их полного или частичного обездвиживания производят предварительное замаривание в эксгаустере. В этом случае меняют рабочую пробку на обычную и замаривают членистоногих в течение 0,5-1 мин обычными средствами. Можно также использовать табачный дым, впуская его через всасывающую трубку и завязав обе трубки узлом. После переноса членистоногих в морилку или пробирку эксгаустер 5—10 мин проветривают, и он снова готов к работе.

Все существующие эксгаустеры обладают одним существенным недостатком - пойманные членистоногие попадают в одну камеру, где они при длительных сборах повреждают друг друга или хищники поедают более мелких членистоногих, в том числе и друг друга. Кроме того, часто возникает необходимость разделения проб при одновременном сборе из двух стаций. Описанная ниже модификация эксгаустера позволяет избежать эти трудности.

Эксгаустер (рис. 2) выполнен в виде верхней 1 и нижней 2 камер, соединенных между собой переходным устройством, выполненным из двух резьбовых колец 3 и 4. В кольцо 3 впрессована перегородка 5 с жестко соединенной трубкой 6 для сбора насекомых в нижнюю камеру 2. Отверстие перегородки затянато мелкоячеистой сеткой 7. Трубка 6 изогнута под произвольным углом и выведена наружу через верхнюю камеру. В верхней камере установлена пробка 8, имеющая два отверстия, в которые впрессованы дополнительная трубка 9 для сбора насекомых и трубка 10 для отсоса воздуха. Нижний торец всасывающей трубки закрывается мелкоячеистой сеткой 12 (например, мельничный газ), препятствующей попаданию членистоногих в трубку 10, а на ее верхний конец надевается резиновая рубка 11.

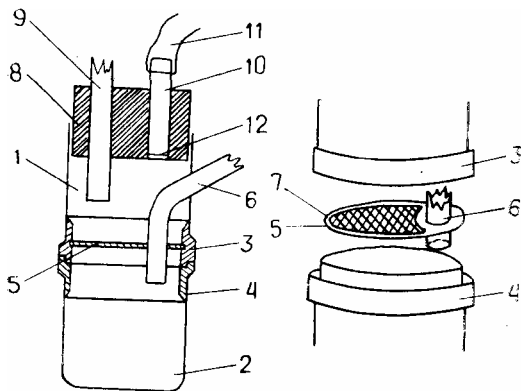


Рис. 2. Двухкамерный эксгаустер

Исследователь через трубку 11, поднося к объекту трубку 6, всасывает его в камеру 2. При необходимости отделения следующего объекта к нему подносят трубку 9, и он попадает в камеру 1. Выборку членистоногих из камеры 1 производят обычным способом, открывая верхнюю пробку, а из камеры 2 - откручивая ее от верхней части эксгаустера.

При работе эксгаустера производят поочередное всасывание в одну или другую трубку, что позволяет отделить хищников или разделить две разные пробы. Вдох целесообразно ограничить объемом ротовой полости, делая движение, напоминающее поцелуй. Можно добиться такого же эффекта, зажав пальцами конец эластичной трубки и резко отпустив его при поднесении к объекту. Этим достигается дозированный или избирательный сбор членистоногих и ограничивается попадание мелкой пыли в дыхательные пути исследователя.

При сборах эксгаустером специфических рипиколов или выборке насекомых из свежего навоза или мокрых наносов вместе с материалом в накопительный сосуд попадает влага. Это приводит к порче и сильному загрязнению пойманных членистоногих, даже таких прочных, как жуки (*Geodromicus*, *Bledius*, *Lesteva* и др.).

Обычно для подсушки мокрых насекомых в эксгаустер помещают фильтровальную бумагу. Однако гораздо удобнее перед сбором членистоногих в переувлажненных местах помещать в эксгаустер крупный прокаленный песок — 1/10 объема накопительного сосуда эксгаустера. Песок в крайнем случае можно добавить и после сбора. Такой способ не позволяет насекомым подниматься по стенкам эксгаустера и заползать под пробку. В этом случае при открывании эксгаустера

насекомые неминуемо раздавливаются. Кроме того, материал получается чистым и сухим. Наличие песка позволяет хищникам избегать друг друга. В дальнейшем отделение собранного материала от крупного песка не составляет труда. При использовании этого способа необходимо иметь при себе запас сухого, прокаленного песка.

При сборе жуков семейства стафилинид очень удобно замаривать их с помощью теплового удара. Пересыпав улов из эксгаустера в пробирку, плотно закрывают ее пробкой и подогревают на открытом пламени свечи, спички или опускают в горячую воду. В солнечную погоду достаточно подержать пробирку 5—10 мин на солнце. При использовании этого метода стафилиниды сохраняют цвет, вытягиваются и расправляются, что очень удобно при дальнейшей обработке. При использовании ядов они как правило (особенно *Aleochara* и *Platystethus*) скручиваются и окоченевают, а при расправлении часто ломаются.

Сбор субстратных насекомых - трудоемкое и довольно неприятное (навоз, падаль) дело. Часто необходимо взять несколько разделенных по времени проб с одного и того же конгломерата субстрата, не нарушая его структуры. Все это поставило нас перед необходимостью использовать различные инструменты. Описание наиболее удобных из них мы приводим ниже.

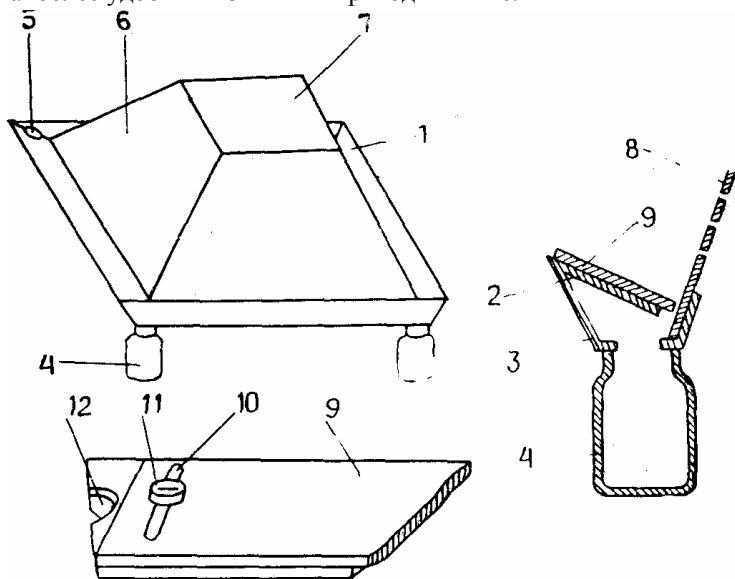


Рис. 3. Ловушка для насекомых

Ловушка для насекомых (рис. 3) содержит ловчую камеру 1. Верхняя стенка 2 камеры расположена к ее боковой стенке 3 под острым углом, вершина которого направлена в сторону от грани пирамиды. К днищу ловчей камеры 1 присоединены емкости 4 для фиксирующей жидкости, и в местах их соединения выполнены отверстия 5. Усеченная пирамида образована прозрачными пластинами 6, установленными под углом к днищу ловчей камеры 1. В нижнем и верхнем основаниях и по длине ребер пирамиды выполнены, соответственно, отверстия 7 и 8.

Угол наклона пластин *б* должен быть близким к 50° . При угле наклона меньше 45° часть насекомых не скатывается в ловчую камеру *1*, а при угле наклона меньше 30° часть пойманных насекомых выползает из нее. Отверстия *8* расположены строго горизонтально с интервалом $0,1-1$ см и диаметром $1-2$ мм. Отверстие *7* имеет размеры от 8×8 до 12×12 см. Указанные параметры установлены опытным путем.

На верхней стенке *2* камеры *1* установлена крышка *9*, регулирующая рабочий зазор между краем этой крышки и гранями пирамиды. Перемещение крышки *9* осуществляется посредством прорези *10* и зажимного винта *11*. На верхней стенке *2* также выполнено отверстие *12*, соосное отверстию *5*. Внутренняя поверхность камеры *1* окрашена в черный цвет.

Во внутреннюю полость пирамиды помещают приманку или накрывают ловушкой ненарушенный субстрат в естественных условиях. Емкости *4* вкапывают в почву таким образом, чтобы днище камеры *1* легло на поверхность. Насекомые, как правило, всегда летят к приманке по касательной. Привлеченные запахом, распространяющимся через отверстия *7* и *8*, насекомые ударяются о пластины *б* и скатываются через зазор в камеру *1*. Ползая по днищу камеры *1*, насекомые через отверстия *5* попадают в емкости *4*. Для лучшего попадания насекомых в емкости *4* служат отверстия *12*, которые позволяют использовать эффект фототаксиса. Для усиления этого эффекта внутренняя поверхность камеры *1* окрашена в черный цвет. Сосуды *4* выполнены съемными и позволяют проводить количественные и качественные учеты насекомых во времени. Для отлова живого материала в емкости *4* вместо фиксирующей жидкости помещают вату, бумажные полоски или опилки.

Как показал опыт работы с «ловчей пирамидой», многие членистоногие прорывают ходы под боковым краем устройства, проникая таким образом к приманке, минуя ловчий пояс ловушки. Для предотвращения этого явления на верхнее ребро по периметру ловчего пояса пирамиды прочным водостойким клеем (БФ, Момент и т. п.) прикрепляют полосу клеенки на тканевой основе или из других синтетических материалов, не подверженных гниению. При установке ловушки в рабочее положение, тканевую полосу придавливают к почве дерном или присыпают грунтом.

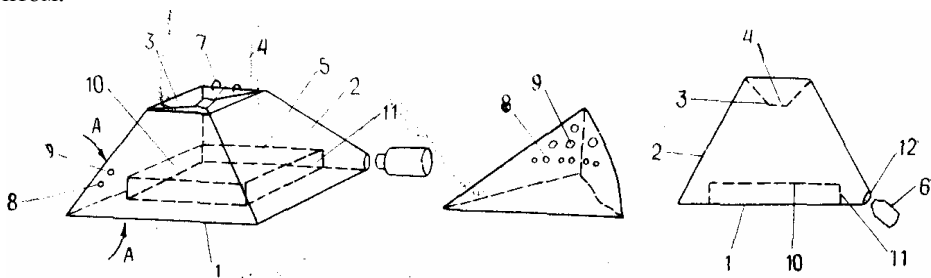


Рис. 4. Ловушка для насекомых

Следующая, конструкция (рис. 4) имеет несомненное преимущество в том, что запах приманки равномерно распространяется во все стороны, обеспечивая ее более эффективную работу. Она содержит корпус в виде усеченной пирамиды или конуса, дно *1* которого образовано большим основанием, боковые наклонные плоскости *2*, крышку *3*, установленную в меньшем основании и выполненную в виде внутреннего ската с входным отверстием *4* по центру, камеру *5* для приманки и устройство *б* для выборки насекомых. Крышка на корпусе установлена на шарнирах *7*.

Боковые плоскости 2 имеют угол наклона к нижней поверхности 25–45°, что обуславливается общими размерами ловушки. Между внутренней поверхностью плоскости 2 и камерой 5 для приманки должно быть пространство, исключаяющее возможность выползания насекомых через отверстия 8 и 9. Отверстия 8 (2 мм) позволяют большинству видов стафилинид проникать в ловушку. Отверстия 9 (4 мм) предназначены для проползания крупных насекомых. Количество больших отверстий должно составлять 10–20% от общего числа отверстий. В этом случае возможность вылета мелких насекомых из ловушки практически исключена. Общее количество отверстий произвольно, но лучшие результаты дает их квадратно-гнездовое расположение со смещенными относительно друг друга рядами, как показано на фиг. 2. Нижняя часть плоскости не должна иметь отверстий, что исключает вылет жуков из ловушки. Наличие отверстий значительно увеличивает радиус действия ловушки, способствуя распространению запаха. Наружная поверхность плоскости шероховатая, а внутренняя должна быть гладкой.

Открывающаяся крышка 3 в виде усеченного конуса или пирамиды имеет нижнее отверстие 4 для попадания в ловушку крупных жуков, которые по внешним наклонным плоскостям свободно достигают гладкого внутреннего ската крышки и по нему скатываются внутрь ловушки. Размер отверстия 4 (как правило - 10x10 мм) должен соответствовать размерам самого крупного насекомого в данной местности. Угол наклона внутреннего ската крышки составляет 45–60° к горизонтали, что обеспечивает скатывание насекомого к отверстию 4. Крышка присоединена к корпусу ловушки на шарнирах и, открываясь, позволяет производить сбор яиц мух с сетки 10. С противоположной от шарнира стороны предусмотрено запорное устройство, поддерживающее крышку в закрытом положении при вытряхивании пойманных насекомых.

Камера 5 для приманки выполнена в виде призматической рамки, направленной внутрь корпуса, не имеет нижней плоскости (пола) и состоит из гладких боковых плоскостей 11 и верхней поверхности сетки 10, выполненной из мельничного газа с отверстиями не более 0,3 мм, изолирующей приманку от внутреннего объема ловушки. Ловушка имеет резьбовое отверстие 12, к которому присоединяется устройство 6 для выборки пойманных насекомых в виде любого сосуда с соответствующим резьбовым соединением.

Ловушка ставится так, чтобы приманка (навоз, падаль, грибы и т. п.) оказалась внутри камеры 5. Нижний край наклонных плоскостей слегка присыпают почвой, чтобы насекомые не могли проникнуть к приманке под ловушкой. Ползущие по шероховатой наклонной плоскости насекомые проникают внутрь ловушки через отверстия 8 и 9 или отверстие 4 в крышке 3. Гладкая внутренняя поверхность не позволяет жукам выбраться из ловушки. Для выборки пойманных жуков ловушку ставят на угол и стряхивают насекомых в приемный сосуд через отверстие 12. Яйца мух собирают с сетки 10, открыв крышку 3. При длительной работе отверстие 12 закрывают пробкой.

Еще одна конструкция (рис. 5), работающая по тому же принципу, состоит из двух частей, имеющих форму пирамиды или конуса, установленных друг на друга с образованием рабочей щели. Верхняя пирамида 1 образована прозрачными пластинами 9, с углом наклона, близким к 50°. При угле наклона меньше 45° часть насекомых не скатывается вниз к поверхности нижней пирамиды, а при угле наклона больше 60° часть насекомых вследствие удара отскакивает за пределы ловушки.

Внутри вершины пирамиды или конуса устанавливают крючок или кольцо 7 для подвешивания приманки. Углы верхней пирамиды имеют ушко с отверстием, в которое входит шпилька 4, неподвижно и вертикально присоединенная к нижней пирамиде. Это устройство с помощью гайки 11, двух косых шайб 10, сделанных из трубки подходящего диаметра, и пружины 12 позволяет регулировать зазор рабочей щели.

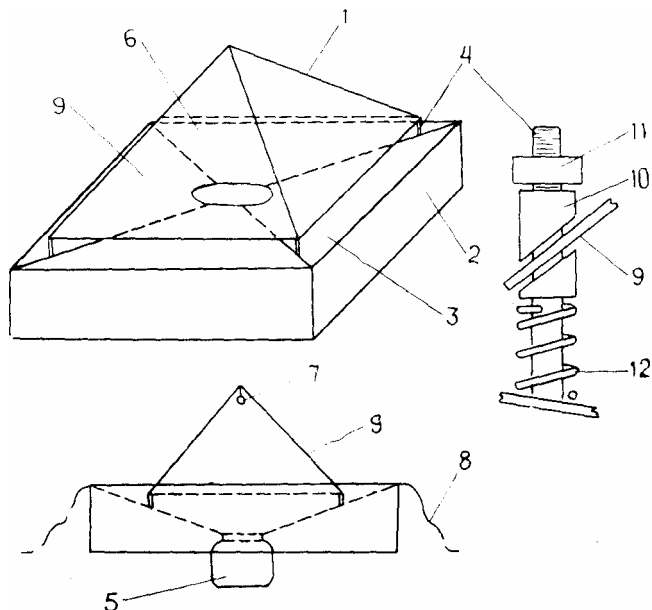


Рис. 5. Ловушка для насекомых

Нижняя пирамида 2 образована гладкими пластинами 3 с углом наклона, близким к 30° , способствующим сползанию насекомых к центральному отверстию 6, с диаметром, соответствующим диаметру накопительного сосуда 5, соединенного с корпусом ловушки резьбой. Расстояние между нижним обрезом верхней пирамиды и боковым краем ловушки должно быть не менее 10 см, что обеспечивает попадание в ловушку всех вступивших с ней в контакт насекомых. Высота боковой пластины 2 должна быть достаточной для обеспечения угла наклона пластины 3. К боковому краю ловушки прикрепляется эластичная окантовка 8 шириной не менее 20 см.

К крючку или кольцу 7 подвешивают приманку (падаль, навоз грибы и т. п.) над отверстием 6. Емкость 5 вкапывают в почву таким образом, чтобы нижняя часть 2 плотно легла на поверхность. Эластичную окантовку 8 расправляют и присыпают грунтом. Насекомые прилетающие на запах приманки, ударяются о пластины 9 и скатываются на пластины 3 и далее через отверстие 6 попадают в накопительный сосуд и. Насекомые, приползающие на запах приманки по поверхности почвы, сначала по окантовке 8, а затем по пластинам 3 также попадают в накопительный сосуд 5.

Представленные устройства применимы как на стационарах так и при маршрутных исследованиях, позволяя собрать достаточный материал за короткое время. Субстратные ловушки незаменимы при изучении сукцессионных процессов и суточной активности членистоногих.

ЛИТЕРАТУРА

1. **Вызова Ю. Б., Гиляров М. С.** и др. Количественные методы в почвенной зоологии. М., Наука. 1987. 288 с.
2. **Райков Б. Е., Римский-Корсаков М. Н.** Зоологические экскурсии. М.: Учпедгиз, 1956. 324 с.
3. **Фасулати К.. К.** Полевое изучение наземных беспозвоночных. М.: Высшая школа. 1971. 424 с.
- 4 **Кащеев В. А., Чильдебаев М. К.** Ловушка для насекомых. - *Авт. свид. № 1505488.* 1989.
5. **Кащеев В. А., Чильдебаев М. К..** Ловушка для насекомых. - Авт. свид. № 1667787. 1991.
6. **Кащеев В. А., Чильдебаев М. К; Псарев А. М.** Двухкамерный эксгаустер для отлова членистоногих. - Авт. свид. № 1662461. 1991.
7. **Кащеев В. А., Чильдебаев М. К; Псарев А. М.** Устройство для сбора пупариев мух. - Авт. свид. № 1821114. 1992.
8. **Кащеев В. А., Чильдебаев М. К; Псарев А. М.** Ловушка для насекомых. - Авт. свид. № 4825716. 1993.

Summary

New methods of the collection and study of sothe soil mesofauna are resulted. Modification of exgauster and few mechanisms of the traps for collection of the soil arthropoda are described.